



 Struttura ombreggiante in alluminio con tenda richiudibile ad impacchettamento, formata da un telo (teso quando aperta) fissato ad un sistema di traversi, carrelli e guide che ne permettono lo scorrimento orizzontale. Resistenza al vento garantita fino alla classe 3 secondo la UNI EN 13561. Su richiesta è possibile installare il sistema antigoccia per la protezione dalla pioggia. Non si garantisce la tenuta al carico di neve. La formazione di condensa sul telo non è da considerarsi difetto, si tratta di un fenomeno naturale.

 Aluminium shady structure with packaging retractable awning, in fabric made (tight when opened) fixed to crossbar profiles trolleys and guides system which permit the horizontal sliding. Guaranteed wind resistance up to class 3 according to UNI EN 13561. On request it is possible to install the antidrop system for the rain protection. The resistance under snow weight is not guaranteed. The development of condensation on the fabric is natural and not to be considered as a defect.

 Sonnenschutzstruktur aus Aluminium mit einer Markise die aus einem Tuch (gespannt wenn diese ausgefahren ist und das sich durch einfalten schließt) und aus einem Querträger-, Laufkatzen- und Führungsschienensystem an dem das Tuch befestigt ist und wodurch ein waagerechtes Gleiten desselben ermöglicht ist, besteht. Windbeständigkeit garantiert bis zur Klasse 3 nach UNI EN 13561. Auf anfrage ist es möglich ein abdichtungskeder für regenschutz zu installieren. Eine Schneelastbeständigkeit wird nicht garantiert. Die Entwicklung von Kondensation auf den Stoff ist nicht ein Defekt, sondern ist natürlich.

 Structure pergola en aluminium avec toile rétractable par empaquetement. Formée d'une toile (tendue une fois ouverte) reliée à un système composé de traverses, de chariots, et de coulisses qui permettent un déplacement horizontal de la toile. Résistance au vent garantie jusqu'à la classe 3 selon la norme UNI 13561. Sur demande, il est possible d'intégrer le système antigoutte pour une protection de la pluie. Aucune garantie pour la tenue à la neige. Le développement de condensation sur le tissu n'est pas considéré un défaut, c'est un phénomène naturel.

 Estructura sombreante de alluminio con toldo que se puede empaquear, hecha por untesido (tendido cuando abierto) fijado a un sistema de perfiles transversales carritos y guías que permiten el movimiento horizontal. Resistencia al viento garantizada hasta la clase 3 según la UNI EN 13561. A petición es posible colocar el sistema antigota para la protección de la lluvia. No se garantiza la resistencia bajo el peso de la nieve. La formación de agua de condensación no es un defecto sino un fenómeno natural.

- A Traversa supporto motore e tettuccio
- B Comando di movimentazione elettrico
- C Tettuccio copritenda
- D Guida portante di scorrimento
- E Pilastro
- F Trave Frontale

- A Supporting motor and hood crossbar profile
- B Moving electrical control
- C Protection hood
- D Main sliding guide
- E Pilar
- F Frontal girder

- A Querträgerbalken für den Motor und das Schutzdach
- B Elektrische Bedienung
- C Schutzdach der Markise
- D Tragende Laufschiene
- E Pfosten
- F Frontbalken

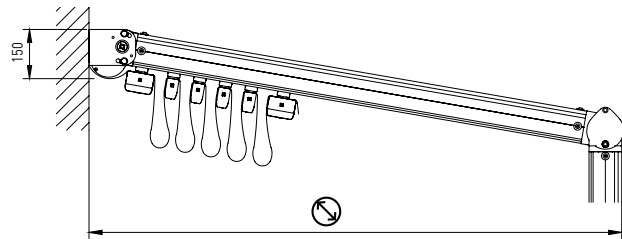
- A Profil de traverse support moteur et auvent
- B Commande pour le manoeuvre électrique
- C Auvent de protection
- D Glissière portante pour le glissement
- E Pilier
- F Poutre frontale

- A Perfil transversal soporte motor y tejadillo
- B Mando de movimiento eléctrico
- C Tejadillo cubretoldo
- D Guía portante de desplazamiento
- E Pie
- F Viga frontal

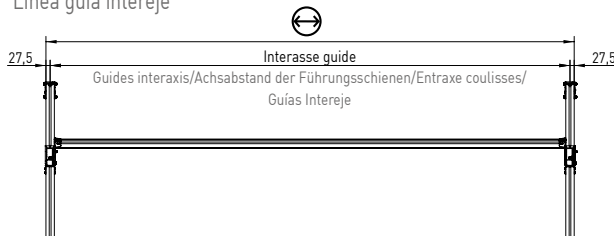
Per tabelle pendenze vedi pag. 172/175 - For slope tables please see page 172/175 - Für Neigungstabellen siehe S. 172/175 - Pour les tableaux des différences de niveau, voir p. 172/175 - Para las tablas de inclinación véase pág. 172/175



Schema tecnico generale/General technical plan/Allgemein-technisches Schema/Plan technique général/Dibujo tecnico general



Larghezza interasse guide/Guides interaxis width/Breite des Achsabstandes der Führungsschienen/Largeur entraxe coulisses/Linea guía intereje

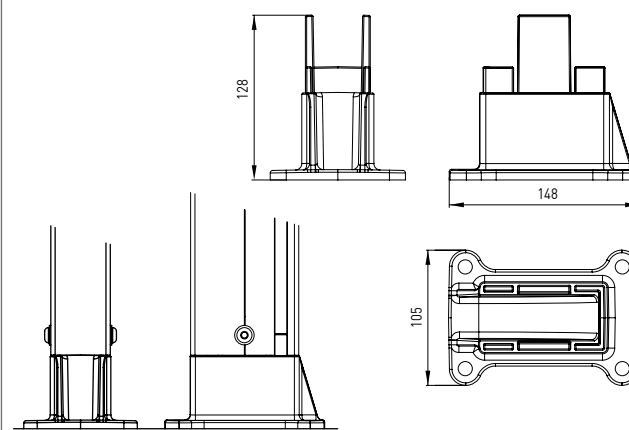


Dimensioni profili/Profiles dimensions/Profilabmessungen/Mesures profils/Dimensiones perfiles

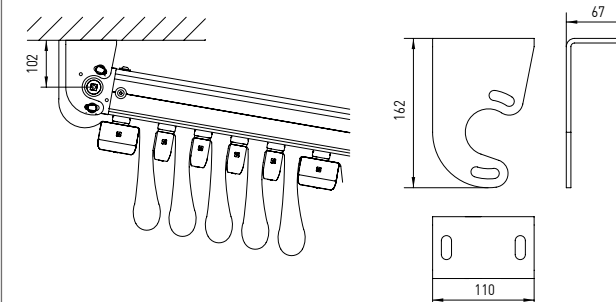
Guida Guide Crossbar Querträger Glissière Guía	Guida Rinforzata Stiffened guide Verstärkte Führungsschiene Coulisses renforcées Guía reforzada	Traverso Porta Tessuto Fabric carrying Crossbar profile Stoffquerträger Profil de traverse porte tissu Palillo	Traversa/Pilastro Profile/Pilar Zwischen den Pfosten Profil de traverse Pilier Transversal a pie
			 Terminale Terminal bar profile Fallstange Barre de charge Terminal



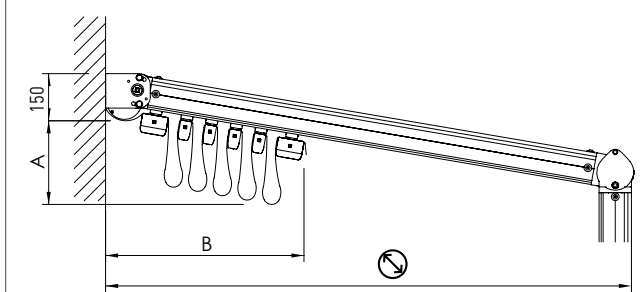
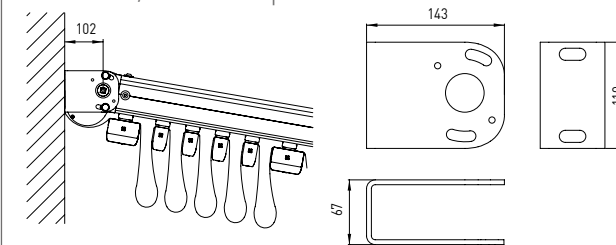
Attacco a terra/Ground connection/Bodenbefestigung/ Fixation au sol/Fijación a suelo



Applicazione a soffitto/Ceiling installation/Deckenmontage/Pose au plafond/Instalación a techo



Applicazione a parete/Wall installation/Wandmontage/Pose au mur/Instalación a pared



Valori indicativi degli ingombri del telo e del numero di traversi portatelo. Attenzione: i valori esposti possono variare a seconda della pendenza.

Indicative values of the fabric encumbrance and the number of the fabric carrying crossbar profiles. Attention: the indicated values may change according to the inclination.

Richtwerte der Ausmaße des Tuches und der Anzahl der Stoffquerträger Achtung: die angegebenen Werte können sich je nach Gefälle ändern.

Valeurs indicatives des encombrements de la toile et du nombre de profils de traverse porte tissu. Attention: les valeurs peuvent changer selon la pente

Valores indicativos de las dimensiones del tejido y del numero de palillos. Atención: los valores indicados pueden cambiar según la inclinación.

	A cm	B cm	N
250	34	44	5
300	37	44	5
350	39	49	6
400	39	54	7
450	39	60	8/10
500	39	65	9/13
550	40	70	10
600	43	70	10
650	43	75	11

N Numero traversi (compreso terminali). Misura massima interasse traversi portatelo 58 cm.

N Crossbar profile numbers (terminals included). Maximum interaxis fabric carrying cross bar profiles measure cm 58.

N Anzahl der Querträger (inklusive Fallstangen). Maximaler Achsabstand der Stofftragerschienen cm 58.

N Nombre profils de traverse (compris barres de charge). Mesure maximale entraxe profils traverse porte tissu cm 58.

N Numero de perfiles transversales (terminales incluidos). Medida máxima intereje perfiles transversales para lona cm 58.